

Serie di luci anulari ER1Exx4x

Luce anulare a LED, Ø156 mm, 7,2-24W, cavo M16 a 12 poli 0,15 m, IP64, alluminio+vetro acrilico



Adatto al funzionamento continuo e flash

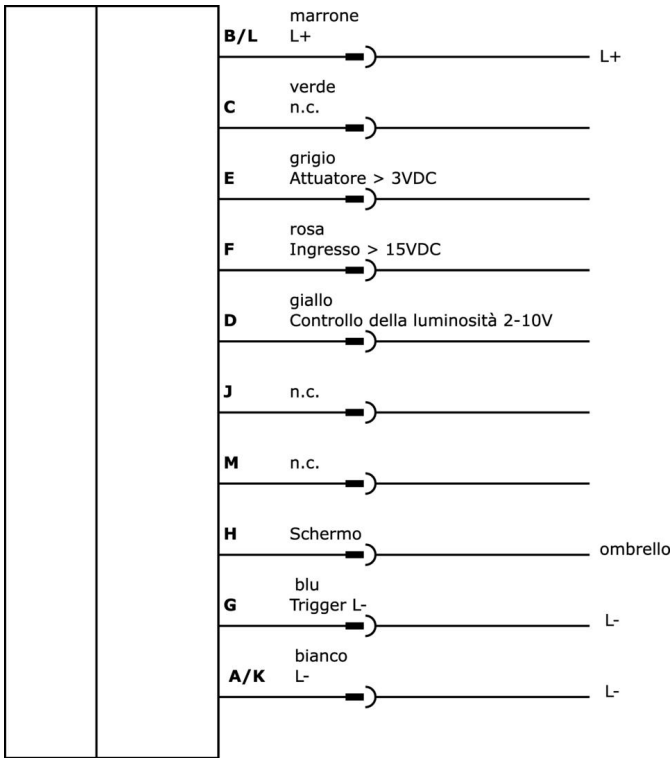
La scelta della giusta illuminazione è essenziale per tutti i tipi di attività di ispezione con un sensore a telecamera, poiché solo le immagini ad alto contrasto possono essere analizzate in modo riproducibile. In questo caso, l'illuminazione ha un'influenza decisiva. La scelta dipende da vari fattori, come la distanza dall'oggetto da testare, le sue dimensioni, il criterio del componente da testare o le condizioni ambientali previste.

Le luci anulari forniscono una luce incidente focalizzata e a emissione diretta, particolarmente adatta per gli oggetti di prova rotondi, in quanto non producono ombre dure sull'oggetto.

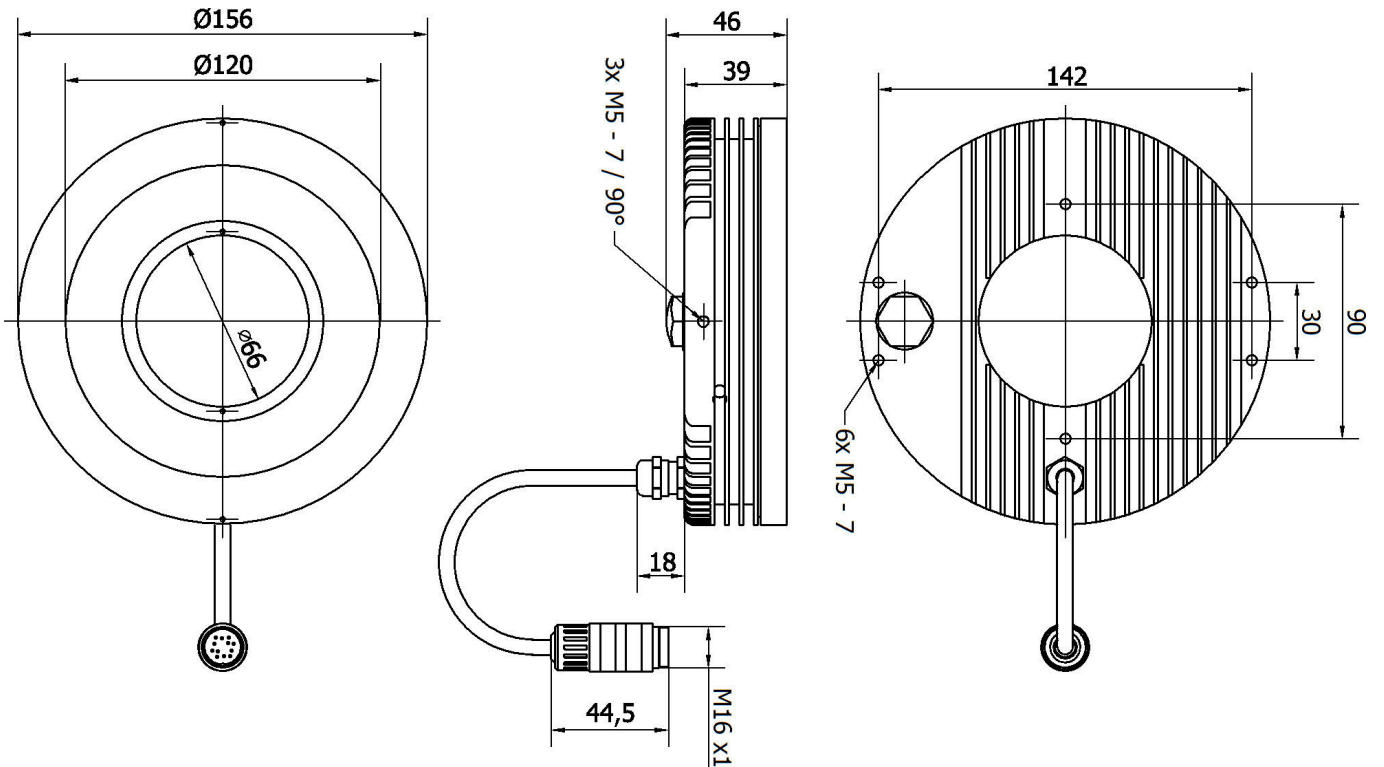
Sono disponibili luci con diversi diametri di apertura delle lenti, diversi colori di luce e diverse emissioni. Il controller flash interno consente il funzionamento delle luci con il flash, che può essere necessario per i brevi tempi di esposizione dei sistemi di ripresa.

Articolo n.	ER1E0140	ER1E8140	ER1E8142
Dimensioni	39 mm di altezza		
Diametro interno	66 mm		
Tensione di esercizio	19-30VDC		
Corrente nominale di esercizio	1000 mA	300 mA	800 mA
Prestazioni	24 W	7,2 W	7,2 W
Classe di protezione	III		
Modalità operativa	Funzionamento permanente Funzionamento di commutazione	Funzionamento permanente Funzionamento di commutazione	Modalità flash
Angolo di apertura	49 °	90 °	36 °
Tipo di luce	Luce bianca	Luce infrarossa	Luce infrarossa
Lunghezza d'onda del sensore	850 nm		850 nm
Collegamento elettrico	Cavo con spina M16 12-pin 0,15 m		
Classe di protezione (IP)	IP64		
Materiale dell'alloggiamento	Alluminio		
Materiale del parabrezza	Vetro acrilico		
Temperatura ambiente	5 - 45 °C		
Gruppo di rischio	1	0	0

Schema di collegamento



Disegno quotato



Estratto del programma di accessori**VK255C44**

Cavo di collegamento, 2,5 m, connettore M16 a 12 poli diritto, estremità libera del cavo, a 12 conduttori, 300 V, IP67, schermato, resistente alla catena di trascinamento e alla torsione, oli e lubrificanti di raffreddamento

VK505C44

Cavo di collegamento, 5 m, connettore M16 a 12 poli diritto, estremità libera del cavo, a 12 conduttori, 300 V, IP67, schermato, resistente alla catena di trascinamento e alla torsione, oli e lubrificanti di raffreddamento

AE000004

Accessori Luce, staffa di montaggio, 47x105x78 mm, acciaio verniciato a polvere

AE000005

Accessori Apparecchio, disco di copertura, Ø145mm 2lungo, opale, ad alta diffusione, vetro acrilico

AE000010

Accessori Luce, filtro polarizzatore, Ø145mm 2lungo, opale, vetro acrilico

VK000054

Cavo di collegamento a Y, 0,05 m, 2x M12 12 poli diritto, 1x M16 presa 12 poli diritto, 0,34 mm², PUR (poliuretano) nero, Ø6,5 mm, resistente alla catena di trascinamento e alla torsione

Ulteriori accessori sono disponibili sulla nostra homepage

**Installazione**

L'installazione deve essere eseguita esclusivamente da un elettricista qualificato!

**Smaltimento dei rifiuti**

Numero RAEE secondo § 6 par. 3 ElektroG: 40951076

Istruzioni di sicurezza

/ Prima della messa in funzione, accertarsi che siano state rispettate tutte le indicazioni di sicurezza contenute nella documentazione del prodotto.

/ L'uso di questi prodotti è vietato se ha un impatto diretto sulla sicurezza personale.

/ I sistemi di illuminazione a LED possono generare radiazioni molto intense che, se utilizzate in modo improprio, possono danneggiare gli occhi. Il produttore non può essere ritenuto responsabile per i danni causati da un uso o da un collegamento improprio.